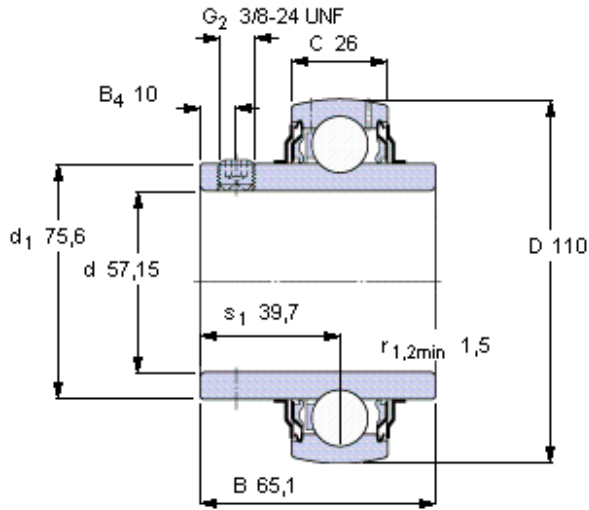


Ložiska Y, se stavěcím šroubem

Základní rozměry				Základní hodnoty zatžení		Omezující rychlost	Označení
d	D	B	C	dynamické	statické	s tolerancí hřídele h6	
mm				C	C0	ot/min	-
57,15	110	65,1	26	52,7	36	3400	YAR 212-204-2F



Šestihranný klíč velikost [mm]

4,7625

Doporučený utahovací moment [Nm]

16,5

Příslušný pryžový usazovací kroužek

-

Faktor výpočtu

f_0 14